

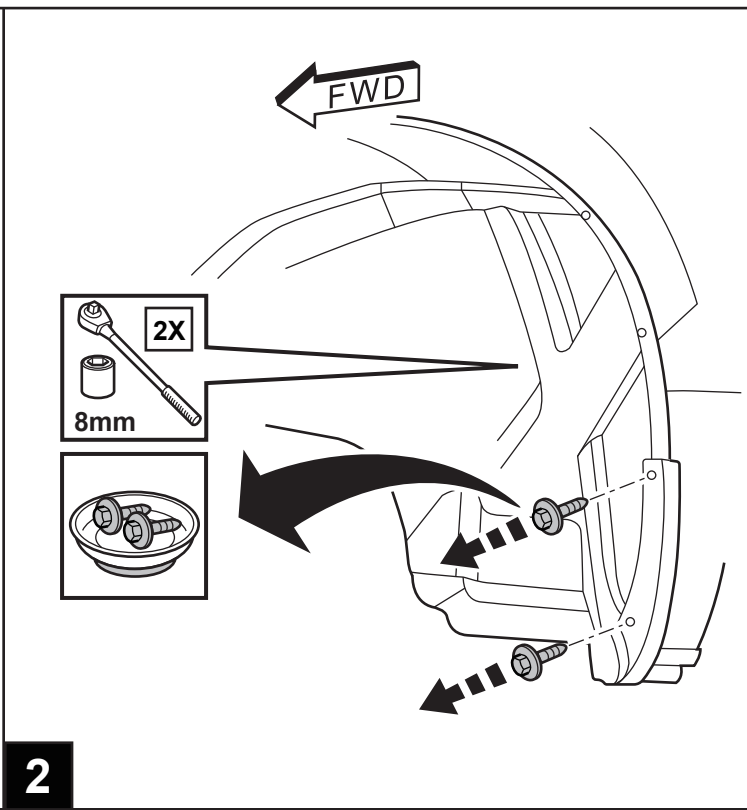
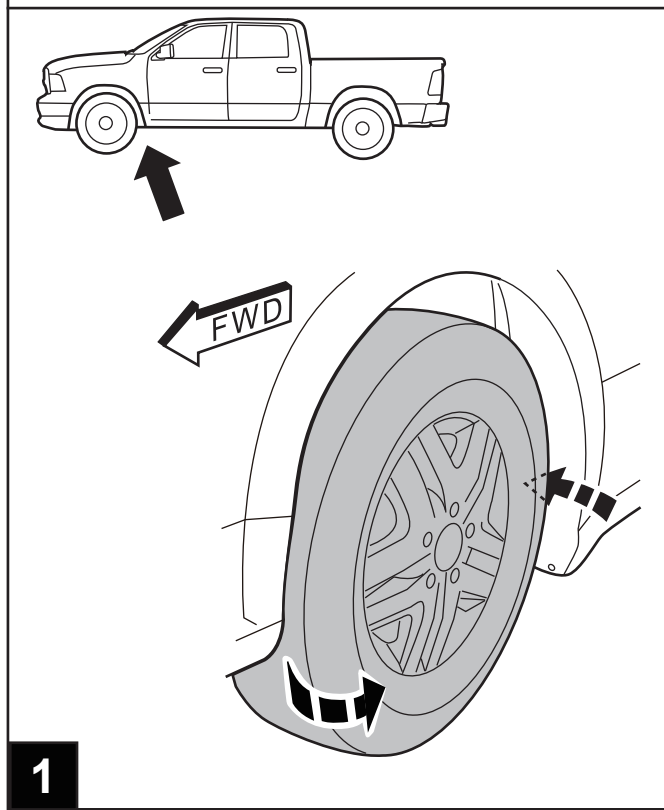
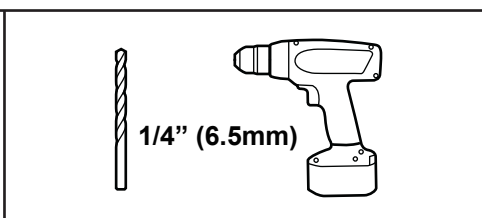
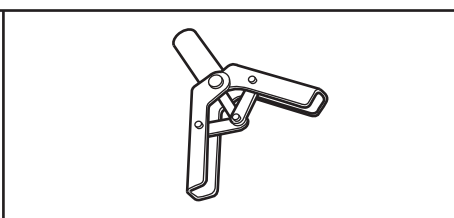
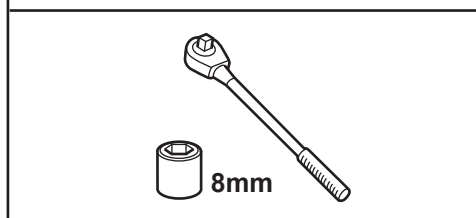
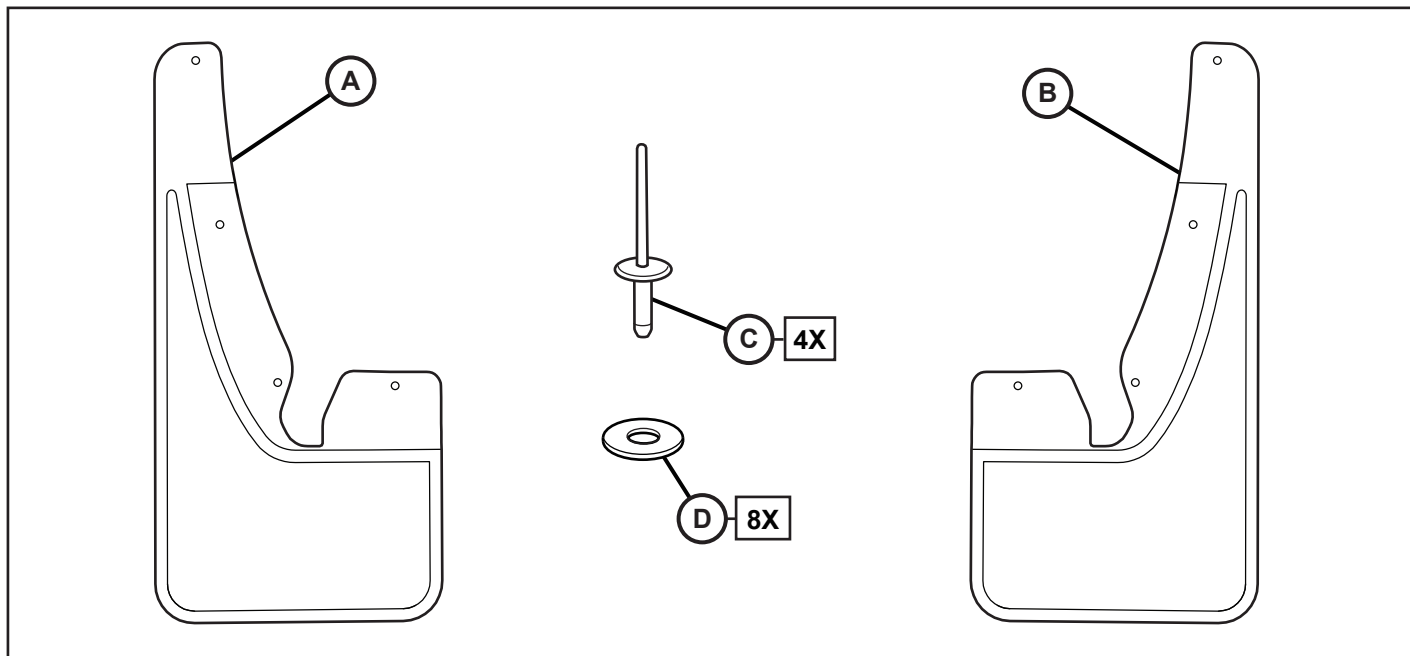


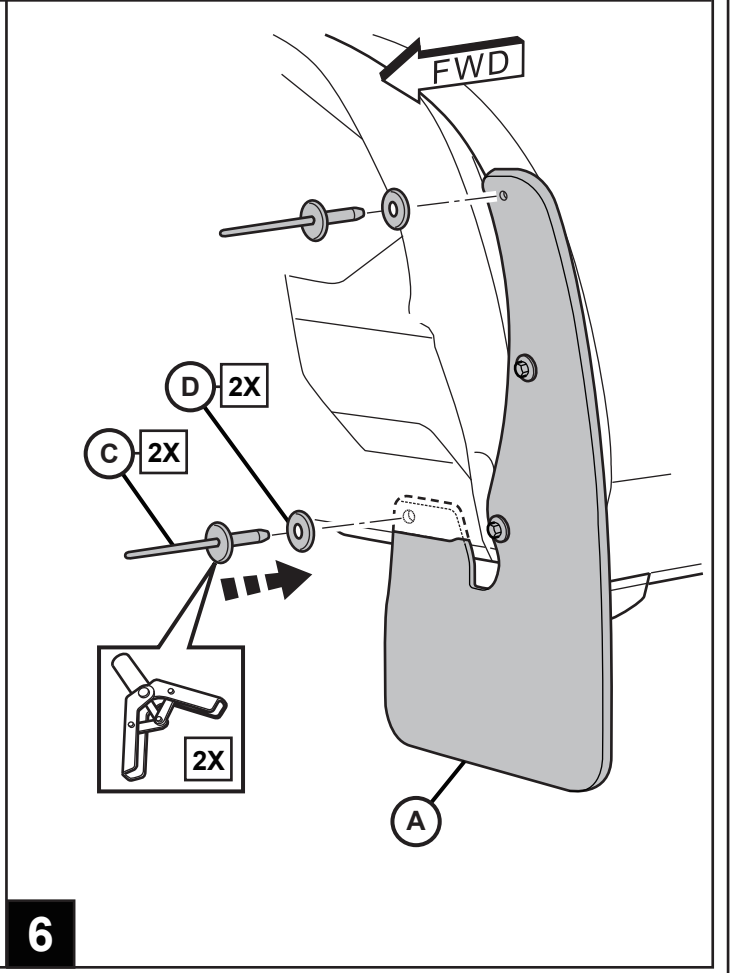
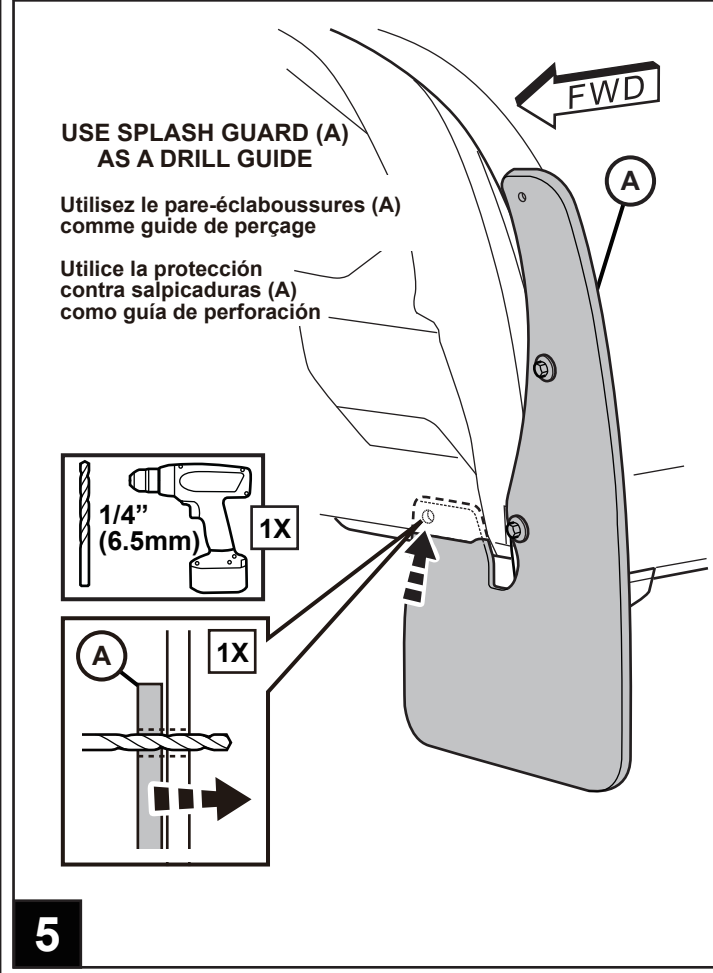
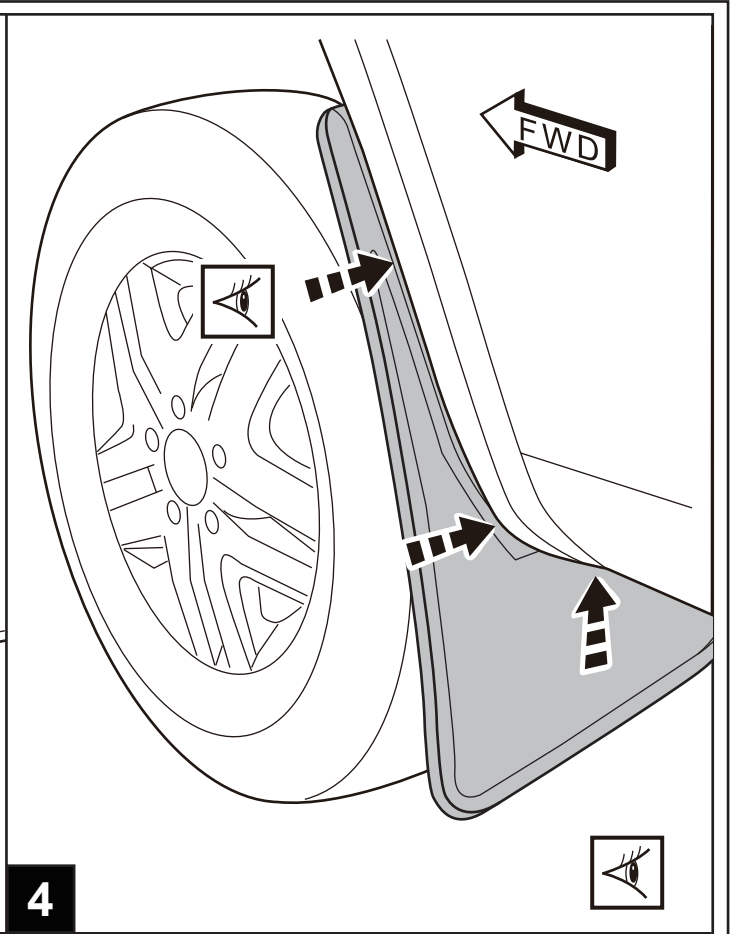
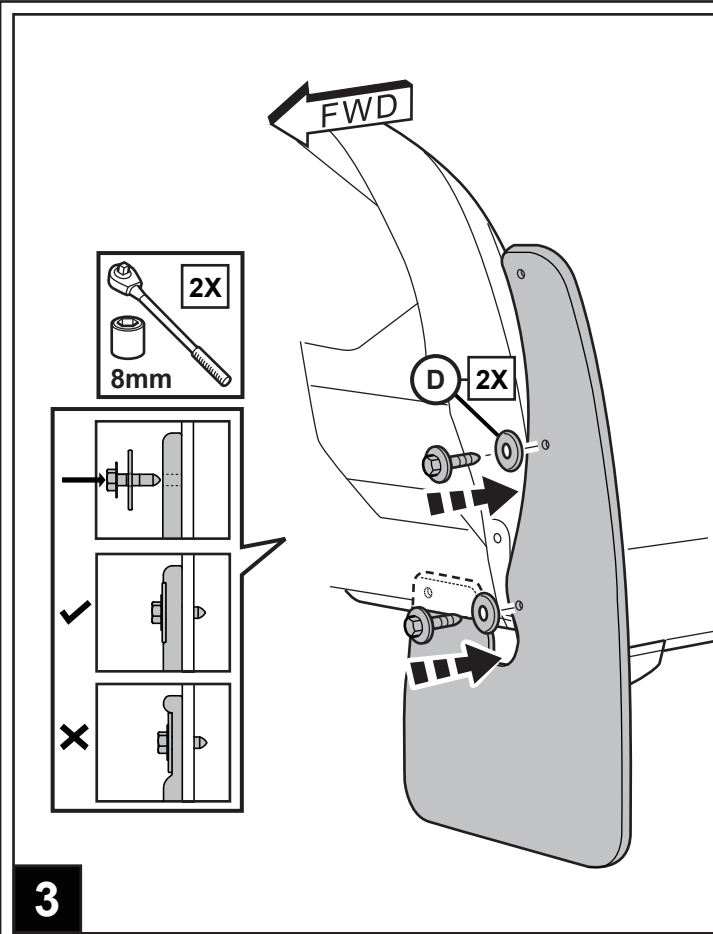
FRONT SPLASH GUARDS RAM TRUCK 1500

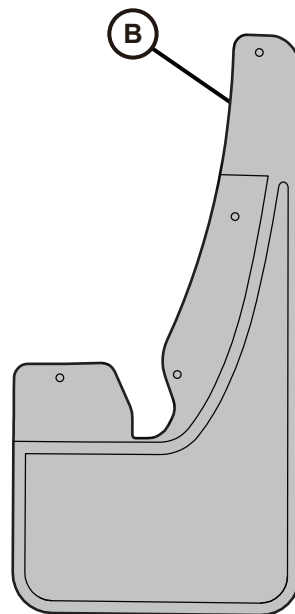
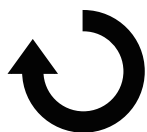
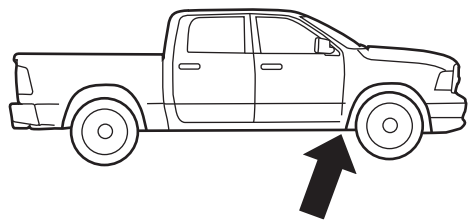
www.mopar.com

Garde-boue avant
Ram camion 1500

Protectores contra salpica duras frontales
Ram camión 1500







7